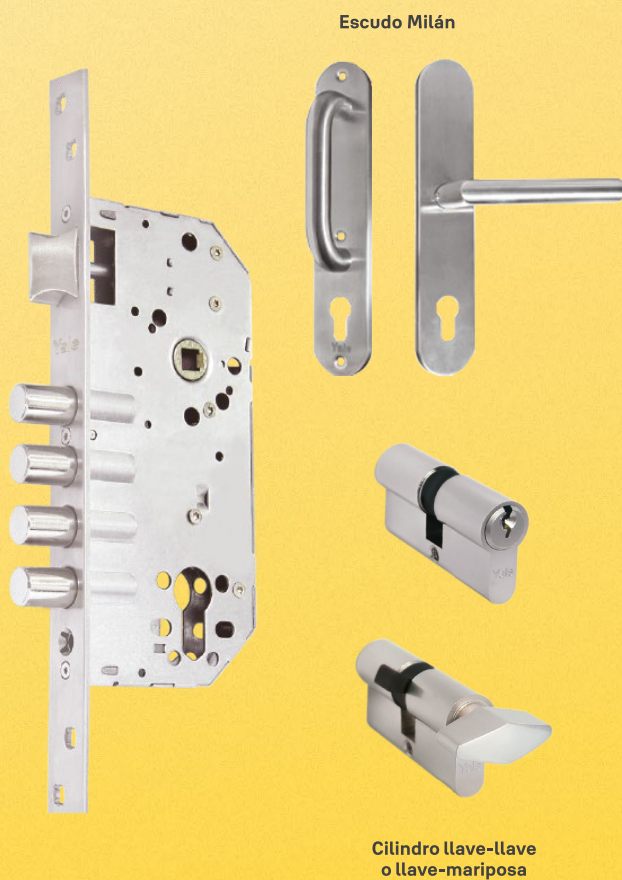




Kit de embutir de 4 bulones con escudo Milán

SKU:

11566 - 11568



Operación: Manija y cilindro llave-llave o llave-mariposa

Información técnica: Kit de cerradura de embutir con pestillo resbalón y cerrojo con manija, haladera y cilindro de 70mm de longitud.

Pestillo resbalón operado por manija y cilindro y 4 bulones de 14 mm accionados con llave o llave y mariposa. Incluye escudos de cilindro. 2 golpes/pasos en el cerrojo. Incluye manija con escudo. Distancia entre ejes de 85 mm entre ejes de manija y cilindro.

Garantía: Garantía de por vida: si este producto dejase de funcionar debido a un defecto de fabricación.



Contiene

5 llaves



Adicionales

Plantilla de instalación, paquete de tornillos, escudos, manija y cantonera.

Especificaciones de Instalación

- Backset: 50mm
- Mano: Puertas derechas o izquierdas de madera o metal

Trusted every day

Especificaciones

Materiales

Cuerpo / Mecanismo	Acero
Front Trim	Acero inoxidable
Manija	Acero inoxidable
Cilindro - Llaves	5 llaves planas de acero, cilindro en latón de 6 pines.

Acabado / Color / Espesor

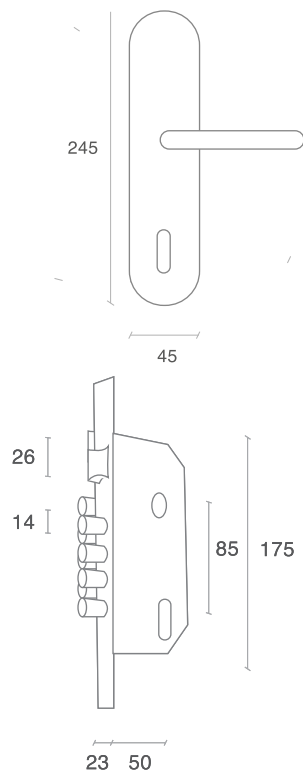
Color / Acabado	US32D
-----------------	-------

Dimensiones

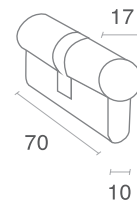
Medidas en mm

Largo: 250mm

Ancho: 135mm



Llave - llave



Llave - mariposa

